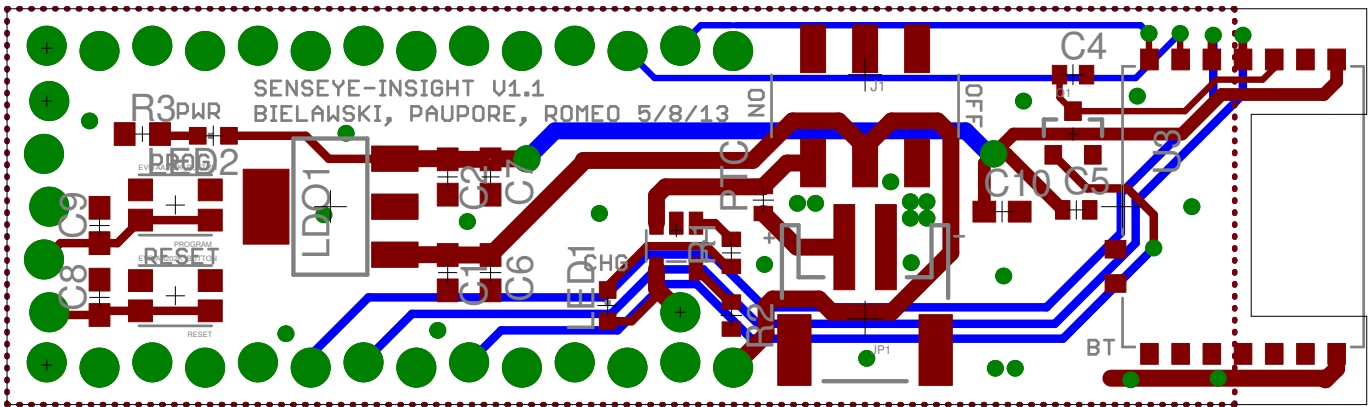
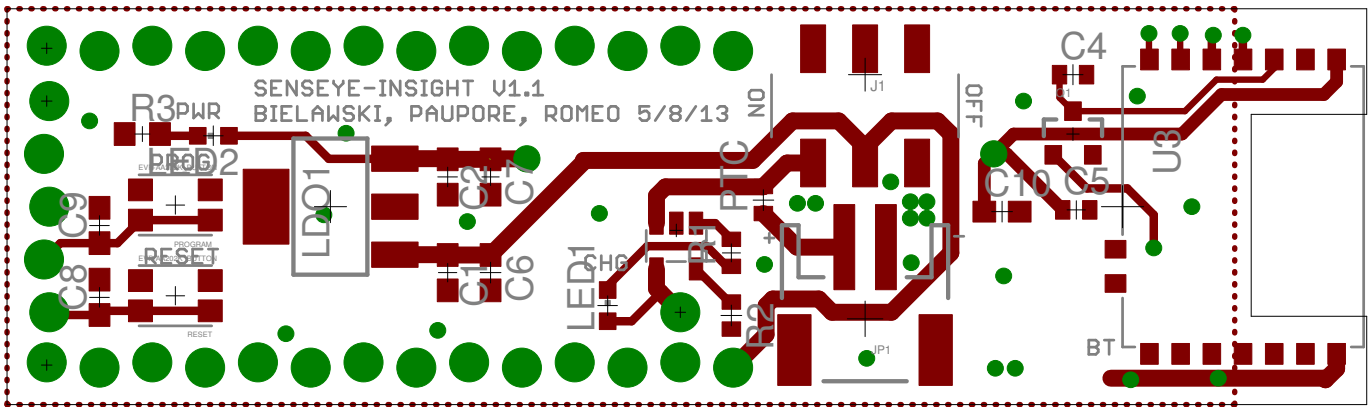
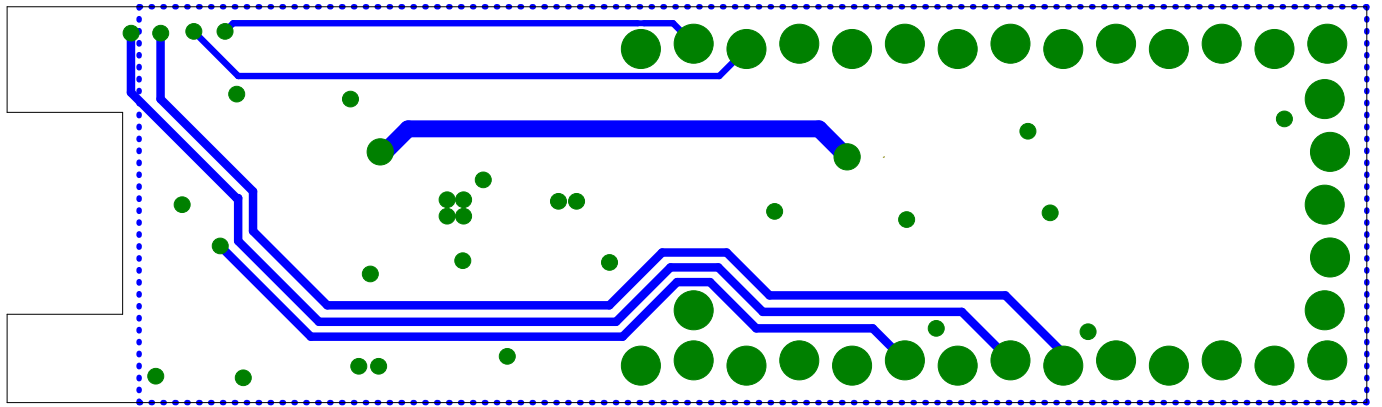


Top and Bottom Layers

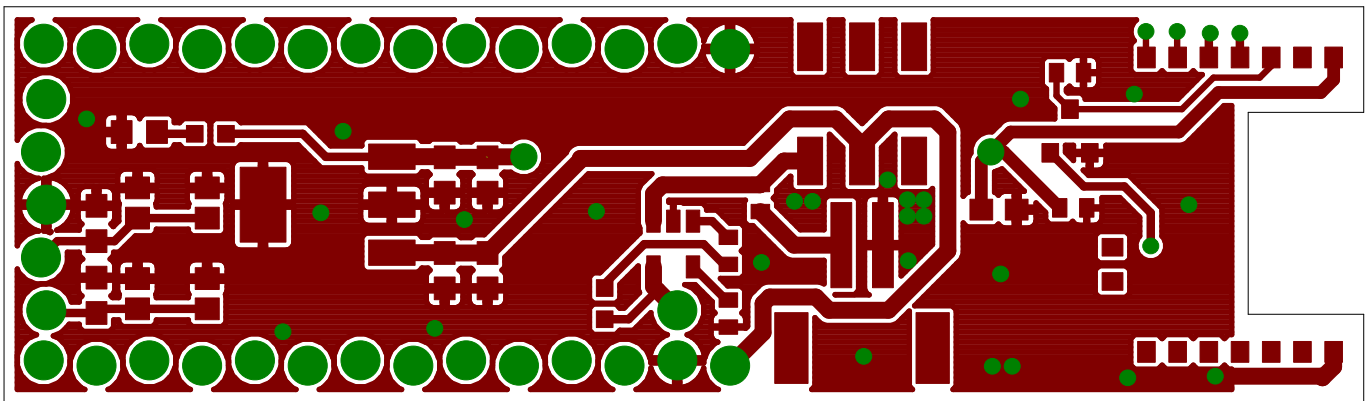




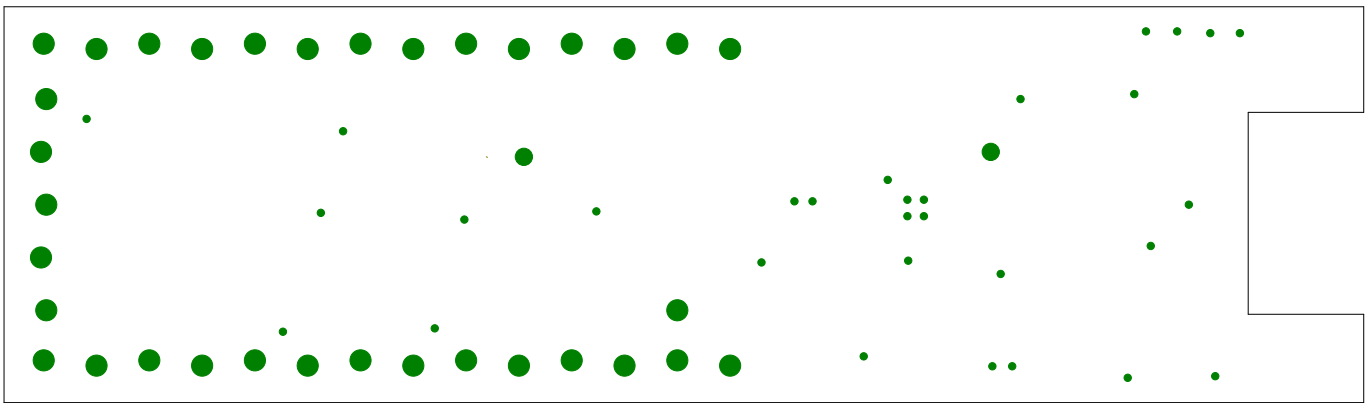
Bottom Layer



Top Copper Layer

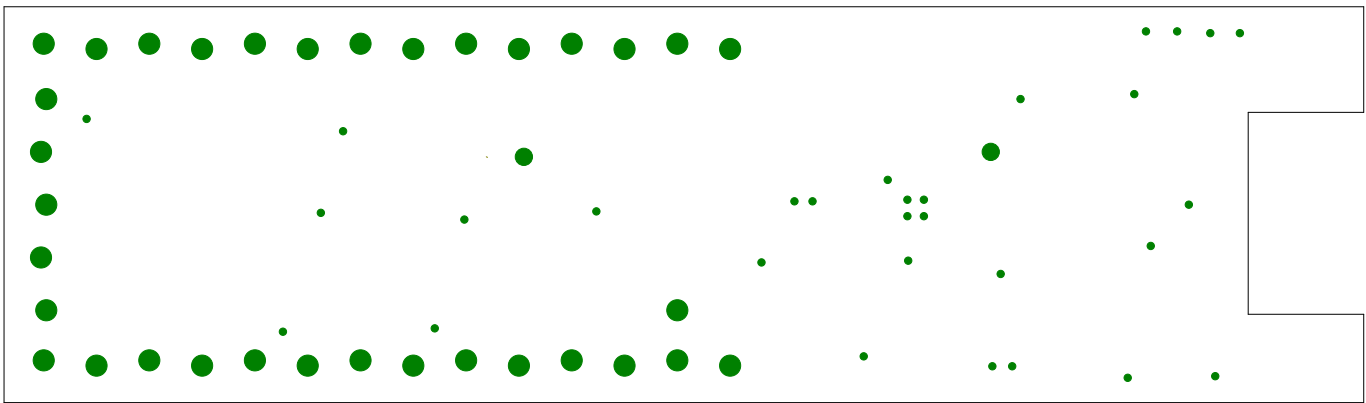


Layer 2 Copper

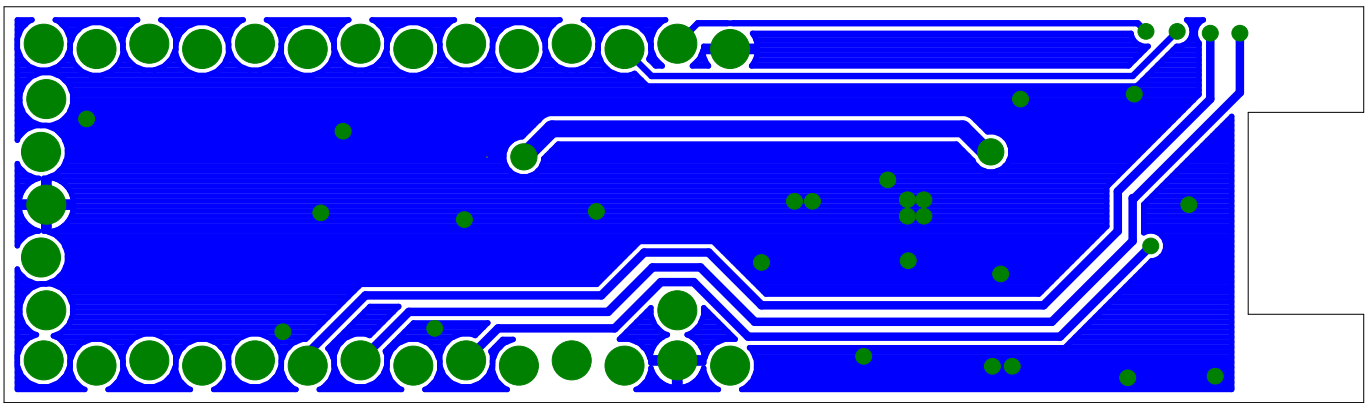




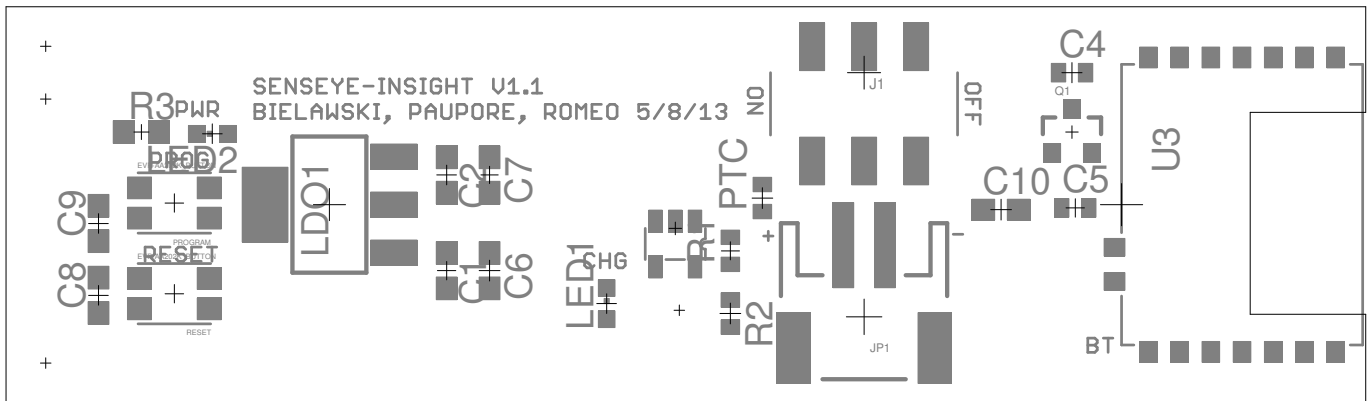
Layer 3 Copper

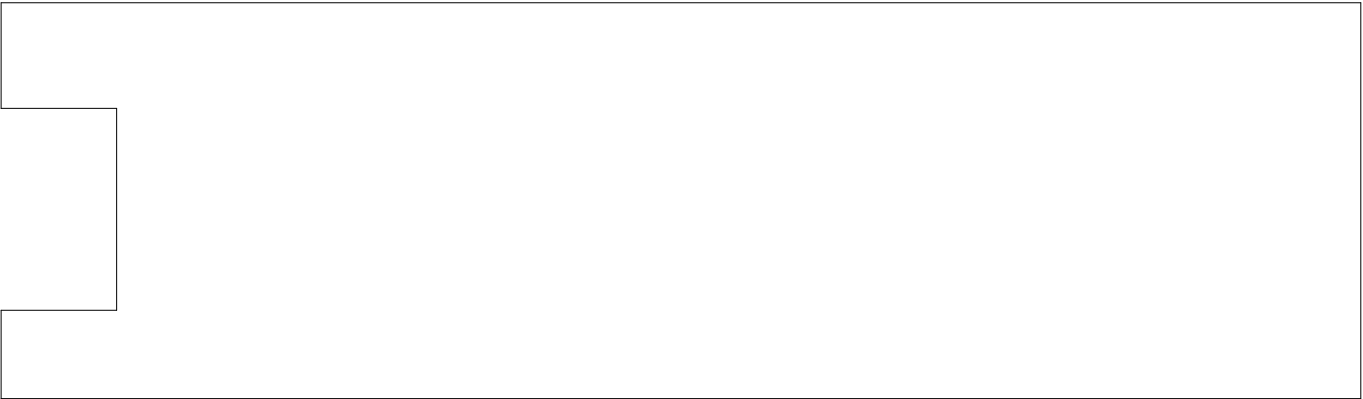


Bottom Copper Layer

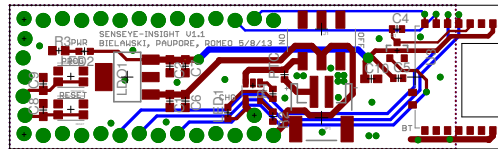


Top Paste Layer with Silkscreen

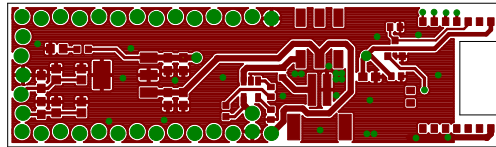




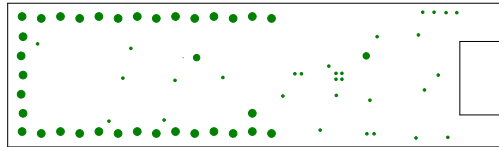
Top and Bottom Layers 1:1 Scale

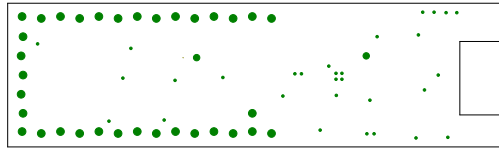


Top Layer 1:1 Scale



Layer 2 Copper 1:1 Scale







Bottom Copper Layer 1:1 Scale

